

max
AVANCE

WA 320 380
420 470



Показанная на рисунке модель
может быть оснащена дополнительным оборудованием.

KOMATSU®

max

avance

max - более высокая производительность
avance

max - сопровождение техники
avance

max - отличное качество
avance



Качество,



- Высокая производительность
- Высокая надежность
- Безопасность в эксплуатации
- Комфортные условия работы
- Удобные органы управления
- Простое техническое обслуживание

которому можно доверять

Высокая производительность

■ При подъеме стрелы

- ⚙️ Весь поток масла от переключаемого насоса поступает к рабочему оборудованию.
- ⚙️ При передаче мощности на колеса понижается только питание привода переключающего насоса.

■ При копании и сгребании

- ⚙️ Весь поток масла от переключаемого насоса возвращается в гидробак.
- ⚙️ Гидравлическая нагрузка снижается и высокая мощность передается на колеса.

* WA380

Сокращенный по времени рабочий цикл

Двухскоростная гидросистема радикально сокращает продолжительность рабочего цикла. При внедрении в штабель и загрузке ковша за счет отключения переключаемого насоса большая часть мощности двигателя передается на колеса для создания максимального тягового усилия. За счет комбинированного использования переключаемого насоса и насоса погрузочного механизма поток масла полностью поступает к погрузочному механизму для получения максимальной гидравлической мощности при подъеме стрелы.

Высокая мощность

Хорошо зарекомендовавший себя в эксплуатации в различных странах мира 6-цилиндровый двигатель с непосредственным впрыском топлива и турбонаддувом обеспечивает выполнение самых тяжелых современных земляных работ. Он позволяет выполнять любую работу.



WA320

Двигатель: SA6D102E
Номинальная

мощность: 153 л.с. при 2350 об/мин
114 кВт при 2350 об/мин

WA380

Двигатель: S6D114
Номинальная

мощность: 196 л.с. при 2200 об/мин
146 кВт при 2200 об/мин

WA420

Двигатель: SA6D114
Номинальная

мощность: 224 л.с. при 2350 об/мин
167 кВт при 2350 об/мин

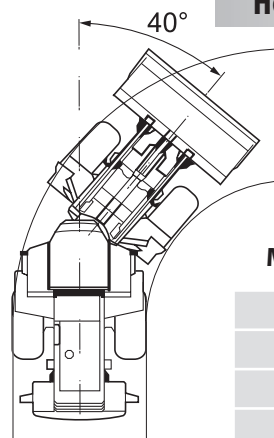
WA470

Двигатель: SA6D125E-2
Номинальная

мощность: 260 л.с. при 2200 об/мин
194 кВт при 2200 об/мин

Небольшой радиус поворота

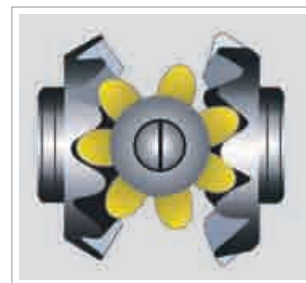
Угол поворота полурам 40° обеспечивает поворот машины даже в стесненных местах, не изменяя ее положения. Это позволяет легко выполнять работы.



Модель	Радиус поворота (по центру наружного колеса)
WA320	5160 мм
WA380	5475 мм
WA420	5650 мм
WA470	5820 мм

Дифференциал с пропорциональным распределением крутящего момента

В качестве стандартного оборудования на погрузчике установлен дифференциал с пропорциональным распределением крутящего момента, не позволяющий колесу на одной стороне машины буксовать, пока разница в сопротивлении качению между левой и правой шинами сохраняется в пределах 38% (для машин Komatsu). Это обеспечивает надежную проходимость машины даже на слабом грунте. Облегчается работа при копании и разгрузке твердого грунта в отвал.



Кроме того, предотвращение буксования колес позволяет сократить расходы на смену изношенных шин

Электромагнитное устройство отключения подъема стрелы на заданной высоте и позиционер ковша

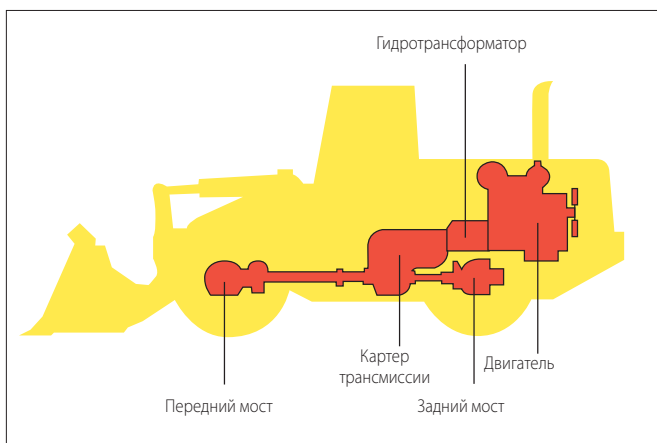
При подъеме стрелы в заданное положение, гидрораспределитель может автоматически возвращаться в нейтральное положение, позволяя предотвратить остановку двигателя из-за возможной перегрузки и резкого импульса гидросистемы.



* WA380, WA420, WA470

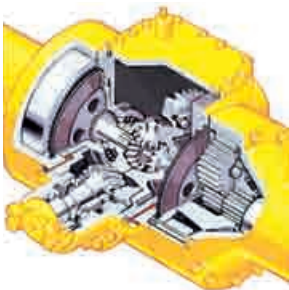
Высокая надежность

Агрегаты, системы и узлы Komatsu высокого качества



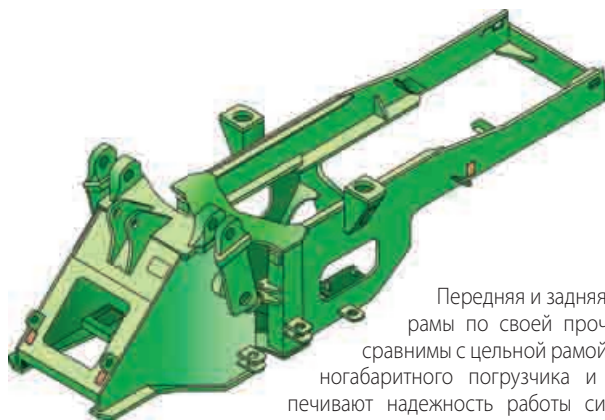
Все основные агрегаты, системы и узлы, такие как двигатель, гидротрансформатор, коробка передач, ведущие мосты, гидросистема и электрооборудование изготавливаются компанией Komatsu и собираются после тщательного контроля качества в соответствии с требованиями корпоративных стандартов.

Тормозная система



В целях повышения безопасности погрузчик WA380-3 оборудован двумя независимыми тормозными контурами с гидравлическим приводом. Дисковые тормоза мокрого типа полностью герметизированы, что предотвращает проникновение в них пыли и грязи, и повышает срок их эксплуатации. Дисковые тормоза мокрого типа Komatsu не требуют регулировки тормозных колодок.

Рамы повышенной прочности



Передняя и задняя полурамы по своей прочности сравнимы с цельной рамой крупногабаритного погрузчика и обеспечивают надежность работы силовой передачи и погрузочного оборудования. Рамы повышенной прочности в сочетании с упрочненным рычажным механизмом погрузчика выдерживают повышенные нагрузочные напряжения и ударные нагрузки.

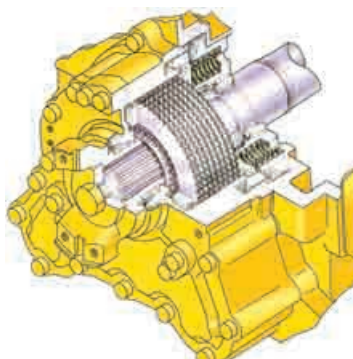
Галогеновые лампы с повышенным сроком службы



* WA380 WA420 WA470

Надежность работы фар погрузчика повышена за счет использования в них галогеновых ламп. В случае перегорания ламп в фарах или рабочих фонарях требуется заменить только сами лампы.

Стояночный дисковый тормоз мокрого типа



Стояночный дисковый тормоз мокрого типа также не требует регулировок, что обеспечивает его постоянную надежность и максимальный срок службы даже в самых тяжелых условиях эксплуатации.

Рычаг блокировки погрузочного оборудования

В целях предотвращения падения рабочего оборудования при случайном касании рычага управления оператором при входе в кабину или выходе из нее, увеличен размер рычага, предназначенного для блокировки рычагов управления рабочим оборудованием.



Безопасность эксплуатации

Комфортное управление

Улучшенный обзор



На погрузчиках устанавливается кабина управления без переднего ребра жесткости, что улучшает обзор для оператора. Расположенные на обеих сторонах двери обеспечивают удобный вход в кабину и выход из нее. Жесткая и прочная конструкция кабины выдерживает большие нагрузки и обеспечивает безопасность оператора.



Комфортное сиденье оператора

Сиденье оператора имеет подвесную конструкцию и обеспечивает комфортное положение оператора при длительной работе. Оно обтянуто водонепроницаемым материалом, что обеспечивает длительный срок его службы.

Высококачественная отделка кабины

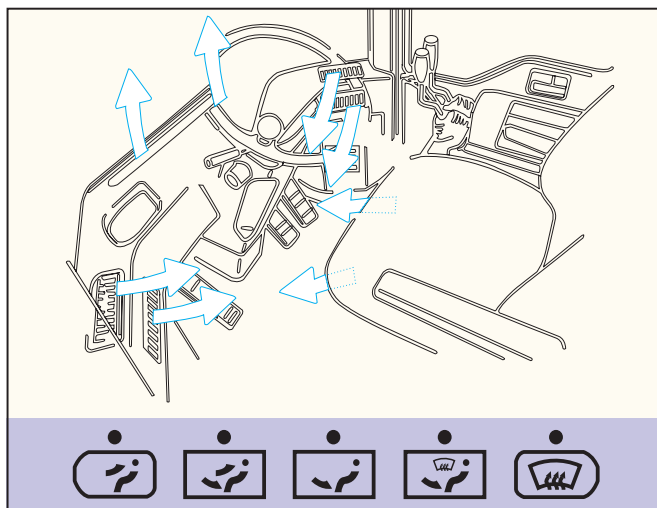


В кабине используется мягкий декоративный материал, который способствует созданию комфортного рабочего пространства.

Эргономичная панель управления

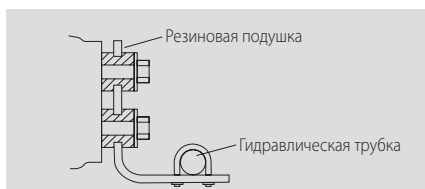


Рулевая колонка и панель управления выполнены из формованного пластика для придания им закругленной формы без выступающих частей, что создает рабочее пространство, схожее с легковым автомобилем.

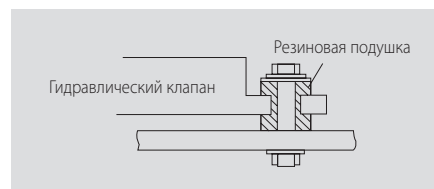


Кондиционер

Клавишная панель управления кондиционером обеспечивает легкое переключение 5 режимов работы для вентиляции кабины, позволяя оператору выбрать желаемое направление потока воздуха.



Гидравлическая трубка с резиновой подушкой



Гидравлический клапан с резиновой подушкой

Низкая вибрация и шум

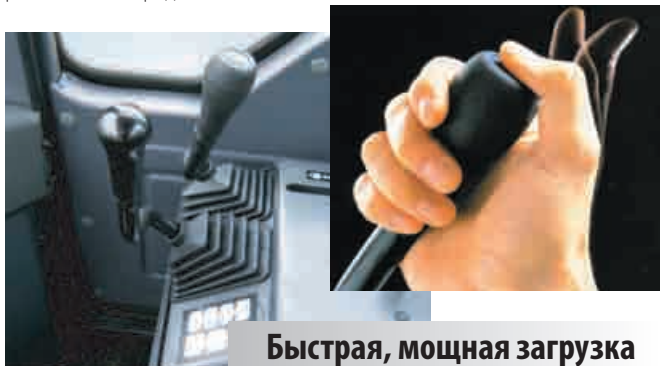
Углы кабины опираются на резиновые опоры для гашения вибрации и шума, что также способствует созданию комфортного рабочего пространства.

Эргономичность управления

Эргономичные органы управления



Все органы управления имеют эргономичную конструкцию, что значительно снижает утомляемость оператора. Рулевая колонка и приборный щиток такие же как на легковом автомобиле. Рычаги управления стрелой и ковшем снижают усилие, прилагаемое к ним оператором. Наличие коробки передач с электрическим управлением позволяет легким касанием руки переключать рычаг направления хода и рычаг переключения передач, одновременно удерживая той же рукой рулевое колесо, что обеспечивает быстрое изменение направления движения машины и переключение передач.



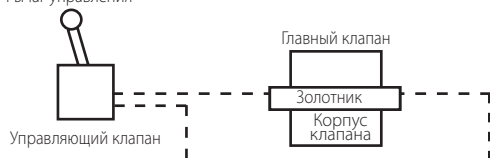
Быстрая, мощная загрузка и перемещение материала

Благодаря наличию безударного понижающего переключателя передачи, вторая передача автоматически переключается на первую, чтобы улучшить операцию загрузки и перемещения материала. При переключении рычага направления хода на движение задним ходом, первая передача автоматически переключается на вторую передачу. Это обеспечивает быструю и мощную загрузку ковша.

Клапан пропорционального контроля давлением (PPC)

Клапан пропорционального контроля давлением (PPC)

Рычаг управления



* WA380, WA470

Гидравлический управляющий клапан позволяет снизить усилие, прилагаемое к рычагам управления рабочим оборудованием, и укоротить их ход, что еще больше упрощает управление рабочим оборудованием.

Подъемные боковые дверки отсека двигателя



Боковые дверки отсека двигателя, выполненные по типу крыла чайки, легко полностью открываются, позволяя выполнять осмотр двигателя и необходимое его обслуживание с уровня земли.

Водоотделитель



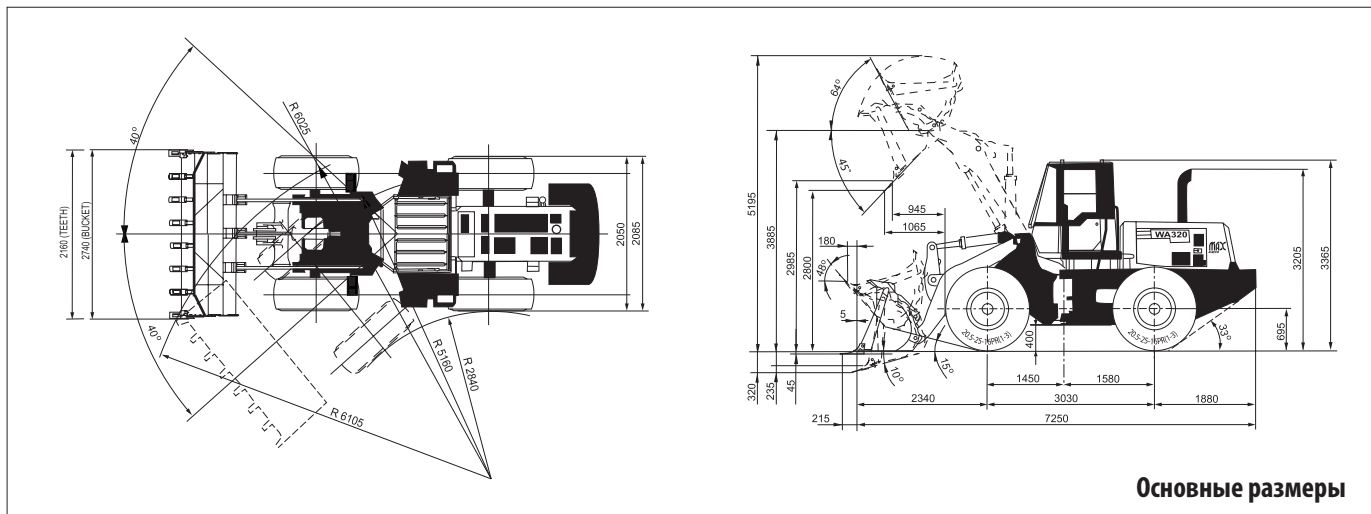
Водоотделитель, выполняющий роль дополнительного топливного фильтра, позволяет удалять воду из топлива и предотвращать образование коррозии. Он увеличивает площадь фильтрующей зоны и предотвращает попадание в двигатель мелкой пыли даже при использовании топлива низкого качества.

Централизованная система смазки



Добавление смазки в труднодоступные места, например в подвеску заднего моста, может выполняться дистанционно с удобного для вас места.

Простое техническое обслуживание



Основные размеры

Технические характеристики

Эксплуатационная масса **12 900 кг**
 Номинальная грузоподъемность **4000 кг**
 Максимальное тяговое усилие **120 кН** (12 200 кг)
 Максимальное вырывное усилие **128 кН** (13 050 кг)
 Вместимость ковша:
 с шапкой **2,3 м³** (с режущей кромкой 2,5 м³)
 геометрическая **2,0 м³** (с режущей кромкой 2,3 м³)
 Ширина ковша **2760 мм**

Двигатель

Модель KOMATSU SA6D102E
 Тип 4-тактный, с водяным охлаждением и турбонаддувом
 Диаметр цилиндра х ход поршня 6 - 102 мм х 120 мм
Рабочие характеристики
 Мощность на маховике **153 л.с.** 114 кВт (SAE)
 **156 нем. л.с.** 114 кВт (DIN/JIS)
 Номинальная частота вращения двигателя **2350 об/мин**
 Регулятор ТНВД механический, всережимный
 Способ смазки шестеренный насос, принудительная смазка
 Масляный фильтр полнопоточного типа
 Воздухоочиститель сухого типа, с двумя фильтрующими элементами, пылеудалителем и индикатором запыленности

Гидросистема

Рулевое управление
 Гидронасос шестеренный
 Подача насоса **121 л/мин** при номинальной частоте вращения двигателя
 Давление открытия предохранительного клапана **20,6 МПа** (210 кгс/см²)
Управление погрузочным оборудованием
 Гидронасос (погрузочного механизма + переключаемый) шестеренный
 Подача насоса **219 л/мин** при номинальной частоте вращения двигателя
 Давление открытия предохранительного клапана **20,6 МПа** (210 кгс/см²)
 Гидрораспределитель 2-золотникового типа

Положения управления
 Стрела подъем, удержание, опускание и плавающее положение
 Ковш запрокидывание, удержание и разгрузка
Гидроцилиндры
 Тип двустороннего действия, поршневого типа

	Число цилиндров – диаметр х ход поршня,
Гидроцилиндр стрелы	2 – 140 мм х 703 мм
Гидроцилиндр ковша	1 – 160 мм х 489 мм

Время гидравлического цикла (при номинальном грузе в ковше)

Подъем	6,1 с
Разгрузка	1,3 с
Опускание (порожнего ковша)	3,3 с

Система рулевого управления

Тип шарнирно-сочлененная рама, гидроусилитель, полноповоротный клапан
 Угол поворота **40°** в обе стороны

Мосты и конечные передачи

Система привода хода на все 4 колеса
 Передний мост жестко закрепленный, с полностью разгруженными полуосями
 Задний мост с опорой центрального пальца, с полностью разгруженными полуосями, полный угол качания балансира 26°
 Редуктор коническая передача со спиральным зубом
 Дифференциал с пропорциональным распределением крутящего момента
 Конечная передача планетарная передача, одноступенчатый редуктор

Трансмиссия

Гидротрансформатор
 Тип 3-элементный, одноступенчатый, однофазный
Коробка передач
 Тип планетарного типа с переключением под полной нагрузкой
 Скорость хода (км/ч)
 Измеренные с шинами 20.5 – 25

	1-я	2-я	3-я	4-я
Передний ход	7,5	12,0	21,0	34,0
Задний ход	7,8	12,5	22,0	35,0

Тормоза

Рабочие тормоза дисковые мокрого типа с гидравлическим приводом, действующие на все четыре колеса
 Стояночный тормоз дисковые мокрого типа
 Аварийный тормоз обычно используется стояночный тормоз

Заправочные емкости

Система охлаждения 33 л
 Топливный бак 188 л
 Картер двигателя 22 л
 Гидротрансформатор и коробка передач 28 л
 Мосты (каждый передний и задний) 24 л
 Гидросистема 116 л

Шины

Выбирайте подходящие шины в зависимости от рабочих требований.
Стандартные шины: 20.5-25-16PR (1-3)

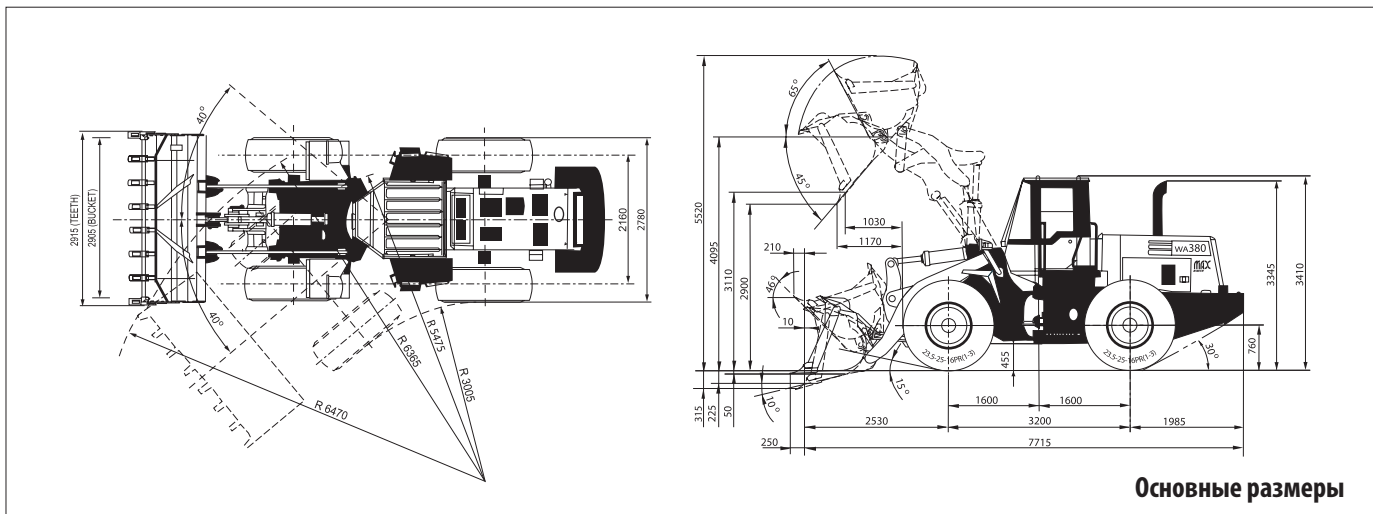
Тип шин по дополнительному заказу:
 20.5-25-20PR (L-3), 20.5-25-24PR (L-3)

Стандартное оборудование

Двигатель Komatsu S6D102 дизельный
 Аккумуляторная батарея **2 х 12 В/150 А-ч**
 Генератор переменного тока **24 В, 35 А**
 Стартер **24 В/7,5 кВт**
 Звуковой сигнал заднего хода
 Фонарь заднего хода
 Система выключения двигателя, электрическая
 Кондиционер
 Стальная кабина
 Главный приборный щиток со спидометром (км/ч)
 Регулируемое по высоте и наклону спинки подвесное сиденье
 Коробка передач, 4 скорости переднего хода и 4 скорости заднего хода
 Управление коробкой передач электрическое
 Рабочие тормоза дисковые мокрого типа
 2-золотниковый гидрораспределитель для гидроцилиндра стрелы и ковша
 Гидроцилиндр стрелы и гидроцилиндр ковша
 Стандартная стрела
 Безударный понижающий переключатель (передачи)
 Позиционер ковша
 Противовес
 Радиатор с фотрированными охлаждающими ребрами
 Шины **20.5-25-16PR (L-3)**
 Обода
 Комплект обычных запасных частей и инструмента
 Ковш (2,3 м³) с зубьями
 Напольный коврик Deluxe
 Зеркало заднего вида
 Солнцезащитный щиток

Дополнительное оборудование

Режущая кромка ковша (с креплением на болтах)
 Дополнительный противовес
 Захват для бревен
 Противовес для бревен
 Ковш с боковой разгрузкой
 Навес с защитным устройством при опрокидывании (ROPS)
 Комплект 3-золотникового гидрораспределителя
 Радиоприемник AM/AM
 Шины для туннельного использования
 Цепь противоскольжения
 Огнетушитель
 Заднее крыло
 Воздушный нагреватель и воздушный охладитель
 Омыватель и стеклоочиститель заднего окна
 Ремень безопасности



Основные размеры

Технические характеристики

Эксплуатационная масса **16 410 кг**
 Номинальная грузоподъемность **5000 кг**
 Максимальное тяговое усилие **147 кН** (15 000 кг)
 Максимальное вырывное усилие **168 кН** (17 180 кг)
 Вместимость ковша:
 с шапкой **3,0 м³** (с режущей кромкой 3,1 м³)
 геометрическая **2,5 м³** (с режущей кромкой 2,7 м³)
 Ширина ковша **2915 мм**

Двигатель

Модель KOMATSU S6D114
 Тип 4-тактный, с водяным охлаждением и турбонадувом
 Диаметр цилиндра x ход поршня 6-114 мм x 135 мм

Рабочие характеристики

Мощность на маховике **196 л.с.** 146 кВт (SAE J1349)
 **199 нем. л.с.** 146 кВт (DIN 6270)
 Номинальная частота вращения двигателя **2200 об/мин**
 Регулятор ТНВД механический, всережимный
 Способ смазки шестеренный насос, принудительная смазка
 Масляный фильтр полнопоточного типа
 Воздухоочиститель сухого типа, с двумя фильтрующими элементами, пылеудалителем и индикатором запыленности

Гидросистема

Рулевое управление
 Гидронасос шестеренный
 Подача насоса **82 л/мин** при номинальной частоте вращения двигателя

Давление открытия предохранительного клапана **20,6 МПа** (210 кгс/см²)

Управление погрузочным оборудованием

Гидронасос (погрузочного механизма + переключаемый) шестеренный
 Подача насоса **292 л/мин** при номинальной частоте вращения двигателя

Давление открытия предохранительного клапана **20,6 МПа** (210 кгс/см²)
 Гидрораспределитель 2-золотникового типа

Положения управления

Стрела подъем, удержание, опускание и плавающее положение
 Ковш запорокидывание, удержание и разгрузка

Гидроцилиндры

Тип двустороннего действия, поршневого типа

	Число цилиндров – диаметр x ход поршня,
Гидроцилиндр стрелы	2 – 160 мм x 713 мм
Гидроцилиндр ковша	1 – 180 мм x 503 мм

Время гидравлического цикла (при номинальном грузе в ковше)

Подъем	6,1 с
Разгрузка	1,5 с
Опускание (порожного ковша)	3,4 с

Система рулевого управления

Тип шарнирно-сочлененная рама, гидроусилитель, полноповоротный клапан
 Угол поворота **40°** в обе стороны

Мосты и конечные передачи

Система привода хода на все 4 колеса
 Передний мост жестко закрепленный, с полностью разгруженными полуосями
 Задний мост с опорой центрального пальца, с полностью разгруженными полуосями, полный угол качения балансира 26°

Редуктор коническая передача со спиральным зубом
 Дифференциал с пропорциональным распределением крутящего момента
 Конечная передача – планетарная передача, одноступенчатый редуктор

Трансмиссия

Гидротрансформатор

Тип 3-элементный, одноступенчатый, однофазный

Коробка передач

Тип планетарного типа с переключением под полной нагрузкой

Скорость хода (км/ч)
 Измеренные с шинами 23.5 – 25

	1-я	2-я	3-я	4-я
Передний ход	7,7	12,3	21,4	34,0
Задний ход	8,0	12,8	22,6	35,0

Тормоза

Рабочие тормоза дисковые мокрого типа с гидравлическим приводом, действующие на все четыре колеса
 Стояночный тормоз дисковые мокрого типа
 Аварийный тормоз обычно используется стояночный тормоз

Заправочные емкости

Система охлаждения 53 л
 Топливный бак 285 л
 Картер двигателя 19 л
 Гидротрансформатор и коробка передач 40 л
 Мосты (каждый передний и задний) 37 л
 Гидросистема 138 л

Шины

Выбирайте подходящие шины в зависимости от рабочих требований.

Стандартные шины: 23.5-25-16PR (1-3)

Тип шин по дополнительному заказу:

23.5-25-20PR (L-3), 23.5-25-24PR (L-3)

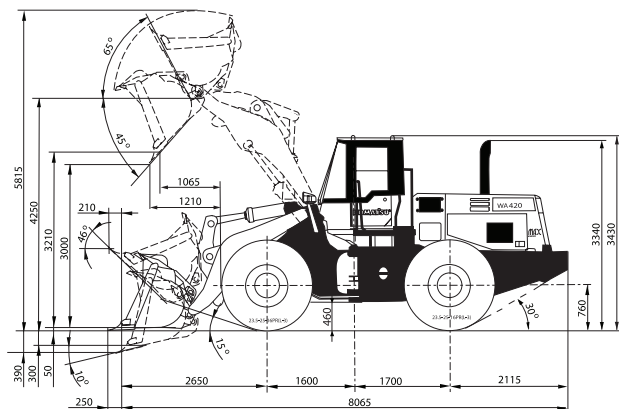
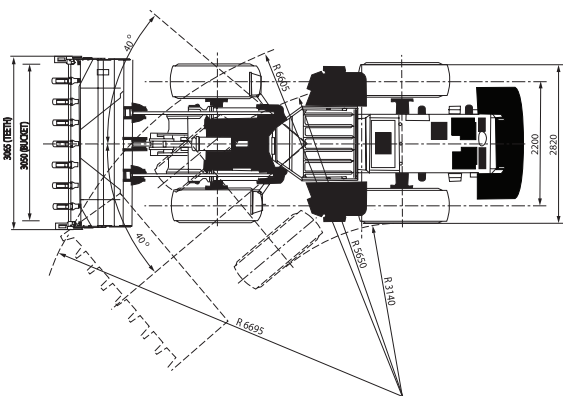
Стандартное оборудование

Двигатель Komatsu S6D114 дизельный
 Аккумуляторная батарея **2 x 12 В/150 А-ч**
 Генератор переменного тока **24 В, 50 А**
 Стартер **24 В/7,5 кВт**
 Звуковой сигнал заднего хода
 Фонарь заднего хода
 Система выключения двигателя, электрическая
 Кондиционер
 Стальная кабина
 Главный приборный щиток со спидометром (км/ч)
 Регулируемое по высоте и наклону спинки подвесное сиденье
 Коробка передач, 4 скорости переднего хода и 4 скорости заднего хода
 Управление коробкой передач электрическое
 Рабочие тормоза дисковые мокрого типа
 2-золотниковый гидрораспределитель для гидроцилиндра стрелы и ковша
 Гидроцилиндр стрелы и гидроцилиндр ковша
 Клапан пропорционального управления (PPC)
 Стандартная стрела
 Безударный понижающий переключатель (передачи)
 Позиционер ковша
 Устройство отключения подъема стрелы на заданной высоте
 Противовес

Решетчатый радиатор
 Шины **23.5-25-16PR (L-3)**
 Ободья
 Комплект обычных запасных частей и инструмента
 Ковш (3,0 м³) с зубьями
 Напольный коврик Deluxe
 Зеркало заднего вида
 Солнцезащитный щиток

Дополнительное оборудование

Режущая кромка ковша (с креплением на болтах)
 Дополнительный противовес
 Захват для бревен
 Противовес для бревен
 Ковш с боковой разгрузкой
 Навес с защитным устройством при опрокидывании (ROPS)
 Комплект 3-золотникового гидрораспределителя
 Радиоприемник AM/AM
 Шины для туннельного использования
 Цепь для защиты шины
 Огнетушитель
 Заднее крыло
 Воздушный нагреватель
 Омыватель и стеклоочиститель заднего окна
 Ремень безопасности



Основные размеры

Технические характеристики

Эксплуатационная масса **18 280 кг**
 Номинальная грузоподъемность **6000 кг**
 Максимальное тяговое усилие **175,4 кН** (17 900 кг)
 Максимальное вырывное усилие **195 кН** (19 940 кг)
 Вместимость ковша:
 с шапкой **3,5 м³** (с режущей кромкой 3,7 м³)
 геометрическая **3,0 м³** (с режущей кромкой 3,2 м³)
 Ширина ковша **3065 мм**

Двигатель

Модель KOMATSU SA6D114
 Тип 4-тактный, с водяным охлаждением и турбонаддувом
 Диаметр цилиндра x ход поршня 6-114 мм x 135 мм

Рабочие характеристики

Мощность на маховике **167 кВт** (224 л.с.) при 2200 об/мин (SAE)
 **167 кВт** (227 нем. л.с.) при 2200 об/мин (DIN/JIS)
 Номинальная частота вращения двигателя **2200 об/мин**
 Регулятор ТНВД механический, всережимный
 Способ смазки шестеренный насос, принудительная смазка

Масляный фильтр полнопоточного типа
 Воздухоочиститель сухого типа, с двумя фильтрующими элементами, пылеудалителем и индикатором запыленности

Гидросистема

Рулевое управление

Гидронасос шестеренный
 Подача насоса **98 л/мин** при номинальной частоте вращения двигателя

Давление открытия предохранительного клапана **20,6 МПа** (210 кгс/см²)

Управление погрузочным оборудованием

Гидронасос (погрузочного механизма + переключаемый) шестеренный
 Подача насоса **172 л/мин** при номинальной частоте вращения двигателя

Давление открытия предохранительного клапана **20,6 МПа** (210 кгс/см²)
 Гидрораспределитель 2-золотникового типа

Положение управления

Стрела подъем, удержание, опускание и плавающее положение
 Ковш запрокидывание, удержание и разгрузка

Гидроцилиндры

Тип двустороннего действия, поршневого типа

	Число цилиндров – диаметр x ход поршня,
Гидроцилиндр стрелы	2 – 160 мм x 864 мм
Гидроцилиндр ковша	1 – 200 мм x 550 мм

Время гидравлического цикла (при номинальном грузе в ковше)

Подъем	6,5 с
Разгрузка	1,4 с
Опускание (порожного ковша)	3,5 с

Система рулевого управления

Тип шарнирно-сочлененная рама, гидросилитель, полноповоротный клапан
 Угол поворота **40°** в обе стороны

Мосты и конечные передачи

Система привода хода на все 4 колеса
 Передний мост жестко закрепленный, с полностью разгруженными полуосями
 Задний мост с опорой центрального пальца, с полностью разгруженными полуосями, полный угол качания балансира 24°

Редуктор коническая передача со спиральным зубом
 Дифференциал ... с пропорциональным распределением крутящего момента
 Конечная передача планетарная передача, одноступенчатый редуктор

Трансмиссия

Гидротрансформатор

Тип 3-элементный, одноступенчатый, однофазный

Коробка передач

Тип планетарного типа с переключением под полной нагрузкой

Скорость хода (км/ч)
 Измеренные с шинами 23.5-25

	1-я	2-я	3-я	4-я
Передний ход	6,3	11,7	20,5	32,8
Задний ход	6,6	12,2	21,2	33,9

Тормоза

Рабочие тормоза дисковые мокрого типа с гидравлическим приводом, действующие на все четыре колеса
 Стояночный тормоз дисковые мокрого типа
 Аварийный тормоз ... обычно используется стояночный тормоз

Заправочные емкости

Система охлаждения 50 л
 Топливный бак 320 л
 Картер двигателя 19 л
 Гидротрансформатор и коробка передач 60 л
 Мосты (каждый передний и задний) 60 л
 Гидросистема 138 л

Шины

Выбирайте подходящие шины в зависимости от рабочих требований.
 Стандартные шины: 23.5-25-16PR (L-3)

Тип шин по дополнительному заказу:

23.5-25-24PR (L-3), 23.5-25-20PR (L-3)

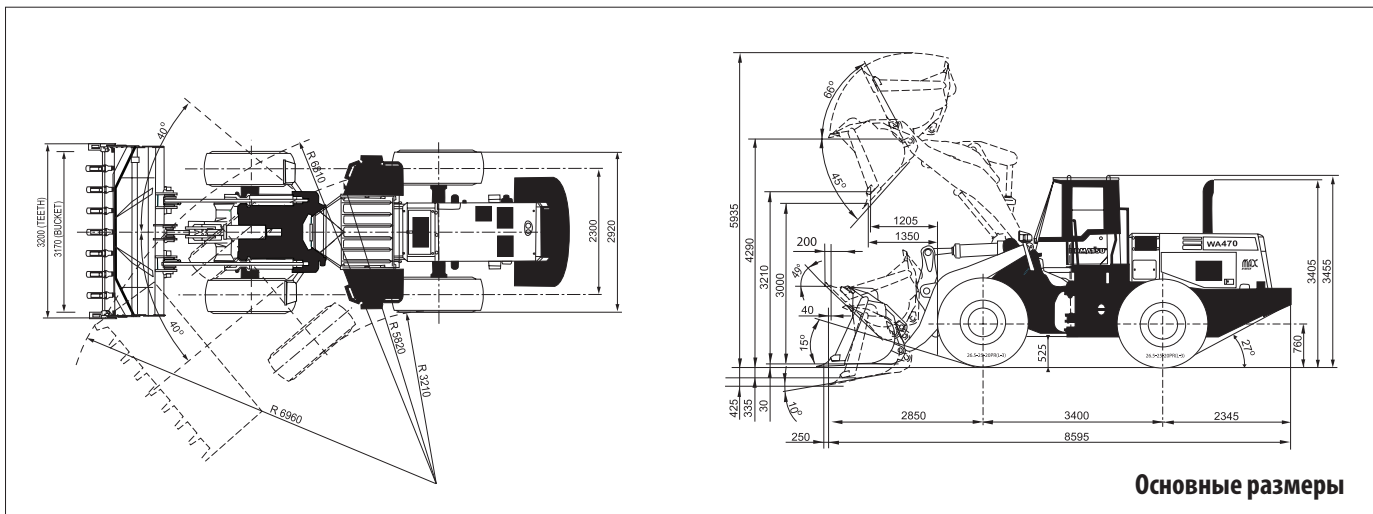
Стандартное оборудование

Двигатель Komatsu S6D114 дизельный
 Аккумуляторная батарея **2 x 12 В/150 А-ч**
 Генератор переменного тока **24 В, 50 А**
 Стартер **24 В/7,5 кВт**
 Звуковой сигнал заднего хода
 Фонарь заднего хода
 Система выключения двигателя, электрическая
 Кондиционер
 Стальная кабина
 Главный приборный щиток со спидометром (км/ч)
 Регулируемое по высоте и наклону спинки подвесное сиденье
 Коробка передач, 4 скорости переднего хода и 4 скорости заднего хода
 Управление коробкой передач – электрическое
 Рабочие тормоза дисковые мокрого типа
 2-золотниковый гидрораспределитель для гидроцилиндра стрелы и ковша
 Гидроцилиндр стрелы и гидроцилиндр ковша
 Стандартная стрела
 Безударный понижающий переключатель (передачи)
 Позиционер ковша
 Устройство отключения подъема стрелы на заданной высоте
 Противовес
 Решетчатый радиатор
 Шины **23.5-25-16PR (L-3)**

Ободья
 Комплект обычных запасных частей и инструмента
 Ковш (3,5 м³) с зубьями
 Напольный коврик Deluxe
 Зеркало заднего вида
 Солнцезащитный щиток

Дополнительное оборудование

Режущая кромка ковша (с креплением на болтах)
 Дополнительный противовес
 Захват для бревен
 Противовес для бревен
 Ковш с боковой разгрузкой
 Навес с защитным устройством при опрокидывании (ROPS)
 Комплект 3-золотникового гидрораспределителя
 Радиоприемник AM/AM
 Шины для туннельного использования
 Цепь противоскольжения
 Огнетушитель
 Заднее крыло
 Воздушный нагреватель
 Омыватель и стеклоочиститель заднего окна
 Ремень безопасности



Основные размеры

Технические характеристики

Эксплуатационная масса **21 690 кг**
 Номинальная грузоподъемность **7000 кг**
 Максимальное тяговое усилие **190 кН** (19 420 кг)
 Максимальное вырывное усилие **205,8 кН** (21 000 кг)
 Вместимость ковша:
 с шапкой **3,9 м³** (с режущей кромкой 4,2 м³)
 геометрическая **3,3 м³** (с режущей кромкой 3,5 м³)
 Ширина ковша **3200 мм**

Двигатель

Модель KOMATSU SA6D125E-2
 Тип 4-тактный, с водяным охлаждением и турбонаддувом
 Диаметр цилиндра × ход поршня 6-125 мм × 150 мм

Рабочие характеристики

Мощность на маховике **194 кВт** (260 л.с.) при 2200 об/мин (SAE)
 **194 кВт** (263 нем. л.с.) при 2200 об/мин (DIN/JIS)
 Номинальная частота вращения двигателя **2200 об/мин**
 Регулятор ТНВД механический, всережимный
 Способ смазки шестеренный насос, принудительная смазка
 Масляный фильтр полнопоточного типа
 Воздухоочиститель сухого типа, с двумя фильтрующими элементами, пылеудалителем и индикатором запыленности

Гидросистема

Рулевое управление

Гидронасос шестеренный
 Подача насоса **265,1 л/мин** при номинальной частоте вращения двигателя

Давление открытия предохранительного клапана **20,6 МПа** (210 кгс/см²)

Управление погрузочным оборудованием

Гидронасос (погрузочного механизма + переключаемый) шестеренный
 Подача насоса **282,7 л/мин** при номинальной частоте вращения двигателя

Давление открытия предохранительного клапана **20,6 МПа** (210 кгс/см²)
 Гидораспределитель 2-золотниковый типа

Положения управления

Стрела подъем, удержание, опускание и плавающее положение
 Ковш запрокидывание, удержание и разгрузка

Гидроцилиндры

Тип двустороннего действия, поршневого типа

	Число цилиндров – диаметр × ход поршня,
Гидроцилиндр стрелы	2 – 180 мм × 746 мм
Гидроцилиндр ковша	1 – 200 мм × 550 мм

Время гидравлического цикла (при номинальном грузе в ковше)

Подъем	6,3 с
Разгрузка	1,6 с
Опускание (порожнего ковша)	3,7 с

Система рулевого управления

Тип шарнирно-сочлененная рама, гидроусилитель, полноповоротный клапан
 Угол поворота **40°** в обе стороны

Мосты и конечные передачи

Система привода хода на все 4 колеса
 Передний мост жестко закрепленный, с полностью разгруженными полуосями
 Задний мост с опорой центрального пальца, с полностью разгруженными полуосями, полный угол качения балансира 24°
 Редуктор коническая передача со спиральным зубом
 Дифференциал с пропорциональным распределением крутящего момента
 Конечная передача планетарная передача, одноступенчатый редуктор

Трансмиссия

Гидротрансформатор

Тип 3-элементный, одноступенчатый, однофазный

Коробка передач

Тип планетарного типа с переключением под полной нагрузкой
 Скорость хода (км/ч)
 Измеренные с шинами 26.5-25

	1-я	2-я	3-я	4-я
Передний ход	7,0	12,5	22,2	35,3
Задний ход	7,2	13,2	23,1	36,6

Тормоза

Рабочие тормоза дисковые мокрого типа с гидравлическим приводом, действующие на все четыре колеса
 Стояночный тормоз дисковые мокрого типа
 Аварийный тормоз обычно используется стояночный тормоз

Заправочные емкости

Система охлаждения 68 л
 Топливный бак 391 л
 Картер двигателя 47 л
 Гидротрансформатор и коробка передач 60 л
 Мосты (каждый передний и задний) 65 л
 Гидросистема 192 л

Шины

Выбирайте подходящие шины в зависимости от рабочих требований.

Стандартные шины: 26.5-25-20PR (L-3)

Тип шин по дополнительному заказу:

26.5-25-28PR (L-4), 23.5-25-24PR (L-3), 26.5-25-20PR (L-3)T/L, 23.5-25-20PR (L-3)

Стандартное оборудование

Двигатель Komatsu SA6D125E-2 дизельный
 Аккумуляторная батарея **2 × 12 В/150 А·ч**
 Генератор переменного тока **24 В, 50 А**
 Стартер **24 В/7,5 кВт**
 Звуковой сигнал заднего хода
 Фонарь заднего хода
 Система выключения двигателя, электрическая
 Кондиционер
 Стальная кабина
 Главный приборный щиток со спидометром (км/ч)
 Регулируемое по высоте и наклону спинки подвесное сиденье
 Коробка передач, 4 скорости переднего хода и 4 скорости заднего хода
 Управление коробкой передач – электрическое
 Рабочие тормоза дисковые мокрого типа
 2-золотниковый гидораспределитель для гидроцилиндра стрелы и ковша
 Гидроцилиндр стрелы и гидроцилиндр ковша
 Клапан пропорционального управления (РРС)
 Стандартная стрела
 Безударный понижающий переключатель (передачи)
 Позиционер ковша
 Устройство отключения подъема стрелы на заданной высоте

Противовес
 Решетчатый радиатор
 Шины **26.5-25-20PR (L-3)**

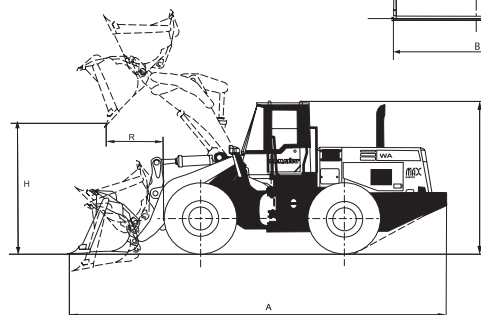
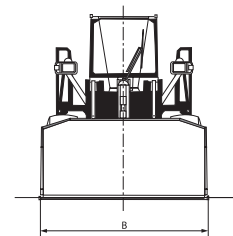
Ободья
 Комплект обычных запасных частей и инструмента
 Ковш (3,9 м³) с зубьями
 Напольный коврик Deluxe
 Зеркало заднего вида
 Солнцезащитный щиток

Дополнительное оборудование

Режущая кромка ковша (с креплением на болтах)
 Дополнительный противовес
 Захват для бревен
 Противовес для бревен
 Ковш с боковой разгрузкой
 Навес с защитным устройством при опрокидывании (ROPS)
 Комплект 3-золотниковый гидораспределителя
 Радиоприемник AM/AM
 Шины для туннельного использования
 Цепь противоскольжения
 Огнетушитель
 Заднее крыло
 Воздушный нагреватель
 Омыватель и стеклоочиститель заднего окна
 Ремень безопасности

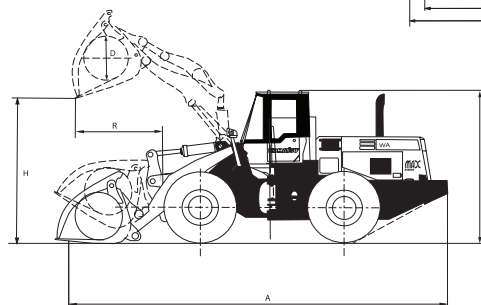
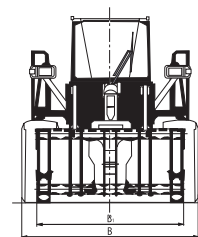
Стрела с большим подъемом

Модель погрузчика	WA320	WA380	WA420	WA470
Эксплуатационная масса, кг	13 465	17 140	19 320	22 290
Номинальная мощность, кВт	114	146	167	194
Вместимость ковша, м ³ (с режущей кромкой)	2,3	2,8	3,3	3,8
Полная длина, мм	A	8035	8525	8930
Полная ширина, мм	B	2740	2905	3050
Полная высота (до верхней части кабины)	C	3365	3410	3430
Высота разгрузки, мм	H	3540	3610	3750
Дальность разгрузки, мм	R	1035	1155	1200



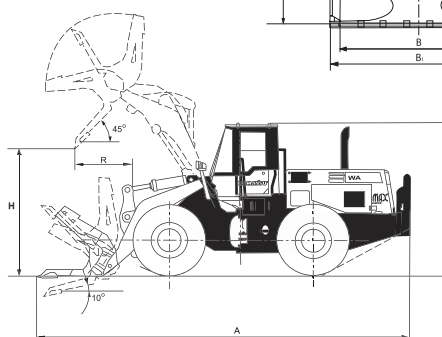
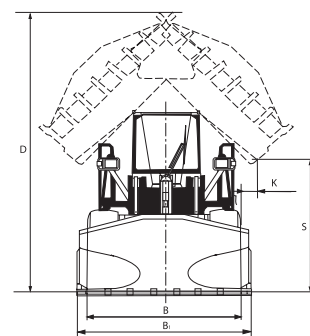
Погрузчик бревен

Модель погрузчика	WA320	WA380	WA420	WA470
Эксплуатационная масса, кг	13 805	17 050	19 615	22 800
Номинальная мощность, кВт	114	146	167	194
Минимальный диаметр закрытого захвата в верхнем положении, мм	D	850	900	1000
Полная длина, мм	A	7850	8345	8928
Полная ширина, мм	B	2585	2780	3010
Ширина захвата для бревен, мм	B1	2200	2300	2645
Полная высота до верхней части кабины, мм	C	3365	3410	3520
Высота разгрузки (под углом сброса 45°), мм		2785	2895	3040
Дальность разгрузки (под углом сброса 45°), мм		1415	1495	1625
Высота разгрузки (под углом сброса 30°), мм	H	3095	3230	3405
Дальность разгрузки (под углом сброса 30°), мм	R	1660	1770	1925



Ковш с боковой разгрузкой

Модель погрузчика	WA320	WA380	WA420	WA470
Эксплуатационная масса, кг	15 350	18 825	21 270	24 805
Номинальная мощность, кВт	114	146	167	194
Вместимость ковша, м ³	1,7	2,3	2,7	3,0
Полная длина, мм	A	8000	8550	9440
Ширина над шинами, мм	B	2585	2780	3010
Полная ширина (ковша), мм	B1	2735	3010	3340
Полная высота (до верхней части кабины), мм	C	3365	3410	3520
Высота разгрузки, мм	H	2620	2690	2825
Высота боковой разгрузки, мм	S	3945	4030	4320
Дальность разгрузки, мм	R	1200	1335	1450
Дальность боковой разгрузки, мм	K	140	155	127
Полная высота (боковой разгрузки), мм	D	6385	6865	7320



Материалы и характеристики могут быть изменены без предварительного уведомления

KOMATSU®

Komatsu (China) co., Ltd

Address: 33 floor, HSBC Tower, 101 Yincheng East Road, Pudong New Area, Changhai, China

Post Code: 200120 Tel: 021-68414567 FAX: 021-68410250 68410251

Website: <http://www.komatsu.com.cn>